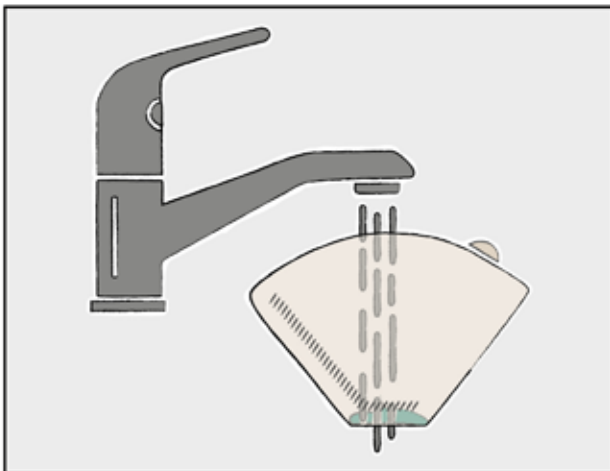


## Experiment Mikroplastik:

Was schwimmt denn da alles drin?



Fülle ein wenig Wasch- oder Duschgel in einen Tee- oder Kaffeefilter.



Spüle ganz vorsichtig mit wenig Wasser den Filter aus, bis kein Gel mehr übrig ist.



Was findest du im Filter, sobald alles getrocknet ist?



Name

Klasse